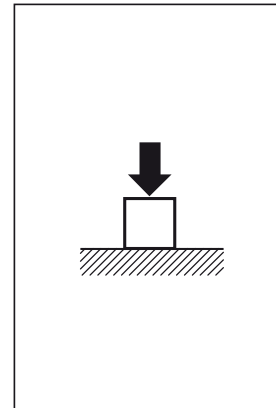






# MODEL 420

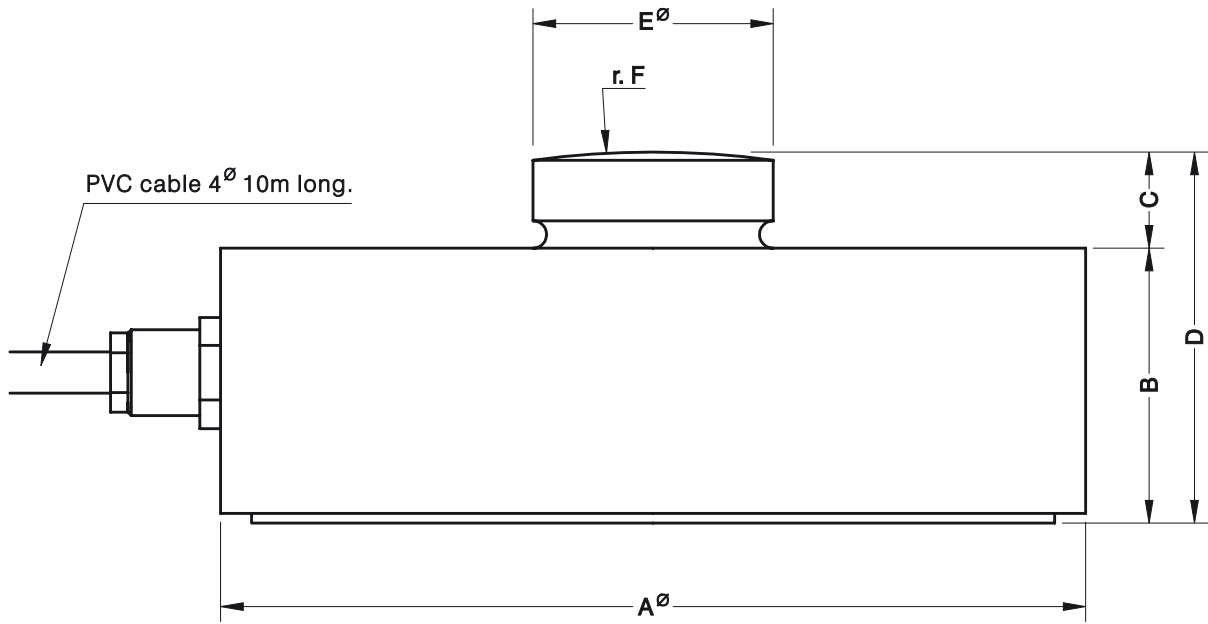
## 2.5...30t



- |   |  |
|---|--|
| <ul style="list-style-type: none"> <li>■ Compression load cell</li> <li>■ 1000 divisions O.I.M.L. R60 class C</li> <li>■ Measuring element from Stainless Steel</li> <li>■ Hermetically sealed, fully welded</li> <li>■ Protected IP 68 (EN 60529)</li> <li>■ Easy installation</li> <li>■ Available in <b>ATEX</b>  version (optional) Zone 0-1-2 (gas) and 20-21-22 (dust)</li> <li>■ Application: Tanks and silos weighing systems with low profile requirements</li> </ul> | <ul style="list-style-type: none"> <li>■ Drucklastwägezelle</li> <li>■ 1000 Teile O.I.M.L. R60 Klasse C</li> <li>■ Messelement aus Edelstahl</li> <li>■ Hermetisch dicht verschweißt</li> <li>■ Schutzart IP 68 (EN 60529)</li> <li>■ Einfache Montage</li> <li>■ Erhältlich in <b>ATEX</b>  -Ausführung (optional) Zone 0-1-2 (Gas) und 20-21-22 (Staub)</li> <li>■ Anwendungen: Behälter und Silowaagen mit niedriger Einbauhöhe</li> </ul> |
|---|--|

Model Modell	Nominal capacity Nennlast Ln	Accuracy class Genauigkeitsklasse n. OIML	Minimum division Kleinster Teilungswert vmin	Service load Gebrauchslast 150 % Ln	Safe load limit Grenzlast 200 % Ln
420 2.5 t	2.5 t	1000	0.25 kg	3.75 t	5 t
420 5 t	5 t	1000	0.5 kg	7.5 t	10 t
420 10 t	10 t	1000	1 kg	15 t	20 t
420 20 t	20 t	1000	2 kg	30 t	40 t
420 30 t	30 t	1000	3 kg	45 t	60 t

# MODEL 420

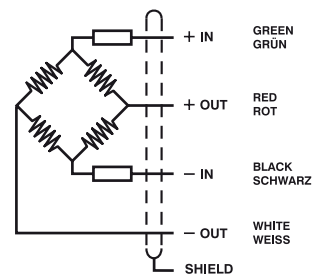


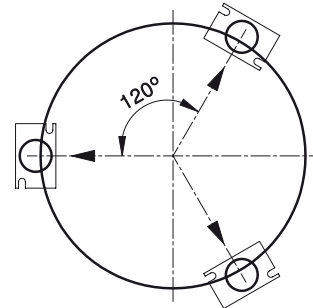
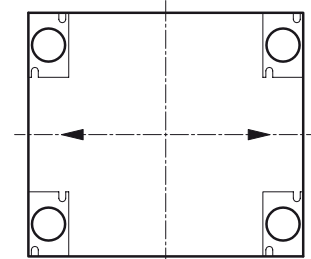
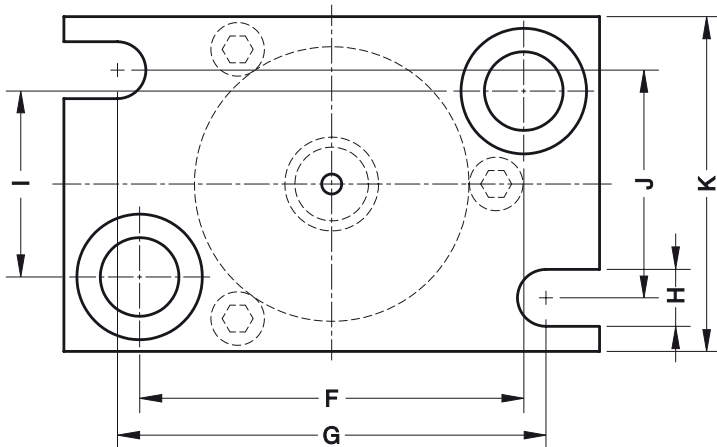
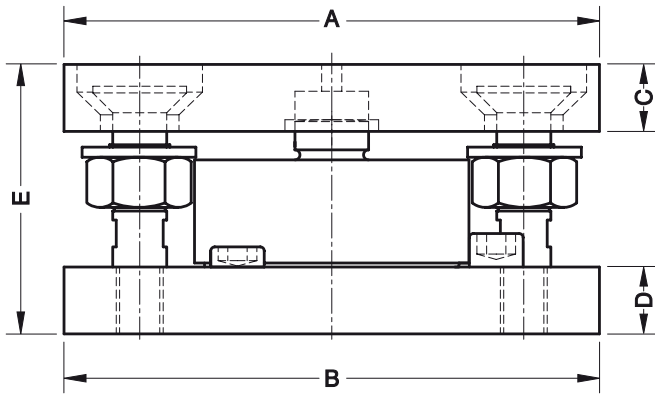
Nominal Load Nennlast	A $\varnothing$	B	C	D	E $\varnothing$	r. F	Transport Weight Transportgewicht
2.5...10 t	82	32	12	44	22	130	1.1 kg
20...30 t	126	40	14	54	35	200	2.8 kg

Dimensions in mm. Abmessungen in mm.

SPECIFICATIONS			TECHNISCHE DATEN
Nominal capacities (Ln)	2.5-5-10-20-30	t	Nennlasten (Ln)
Accuracy class	1000	n. OIML	Genauigkeitsklasse
Minimum dead load	0	%Ln	Minimale Vorlast
Service load	150	%Ln	Gebrauchslast
Safe load limit	200	%Ln	Grenzlast
Total error	< $\pm 0.05$	%Sn	Zusammengesetzter Fehler
Repeatability error	< $\pm 0.015$	%Sn	Wiederholgenauigkeit
Temperature effect: on zero	< $\pm 0.01$	%Sn/5 $^{\circ}$ K	Temperaturfehler: Nullpunkt
on sensitivity	< $\pm 0.018$	%Sn/5 $^{\circ}$ K	Kennwert
Creep error (30 minutes)	< $\pm 0.048$	%Sn	Kriechfehler (30 min)
Temperature compensation	-10...+40	$^{\circ}$ C	Nenntemperaturbereich
Temperature limits	-50...+70	$^{\circ}$ C	Arbeitstemperaturbereich
Nominal sensitivity (Sn)	2 $\pm$ 0.1%	mV/V	Nennkennwert (Sn)
Nominal input voltage	10	V	Nom. Speisespannung
Maximum input voltage	15	V	Max. Speisespannung
Input impedance	800 $\pm$ 30	$\Omega$	Eingangswiderstand
Output impedance	700 $\pm$ 5	$\Omega$	Ausgangswiderstand
No load output	$\pm 2$	%Sn	Nullsignaltoleranz
Insulation resistance	> 5000	M $\Omega$	Isolationswiderstand
Maximum deflection (at Ln)	< 0.6	mm	Nennmessweg (bei Ln)

## ELECTRICAL CONNECTION ELEKTRISCHER ANSCHLUSS:



**MOUNTING KIT LIFT-OFF PREVENTION FOR SILO FOR MOD.420**  
**LASTECKE MIT ABHEBESICHERUNG FÜR MOD.420**


Accessory Zubehör	Nominal Load Nennlast	A	B	C	D	E	F	G	H	I	J	K	Transport weight Transportgewicht
<b>42901</b>	2.5-5-10 t	160	160	20	20	80	115	128	17	55.5	68	100	5.3 kg
<b>42902</b>	20-30 t	218	218	25	25	100	168	180	21	100	100	150	13.5 kg

Acc. Material: Steel alloy zinc-plated	<b>42901</b>	<b>42902</b>	Zub. Material: Verzinkter Stahl
Acc. Material: Stainless Steel	<b>42901i</b>	<b>42902i</b>	Zub. Material: Edelstahl
Nominal load	2.5-5-10 t	20-30 t	Nennlast
Max. permissible side offset transverse load cell	±3 mm	±3 mm	Max. zulässige Seitenverschiebung
Maximum permissible lifting force	72 kN	124 kN	Max. zulässige Zugkraft vertikal
Maximum permissible lateral force	22 kN	32 kN	Max. zulässige Seitenkraft

 Dimensiones en mm. *Dimensions in mm.*